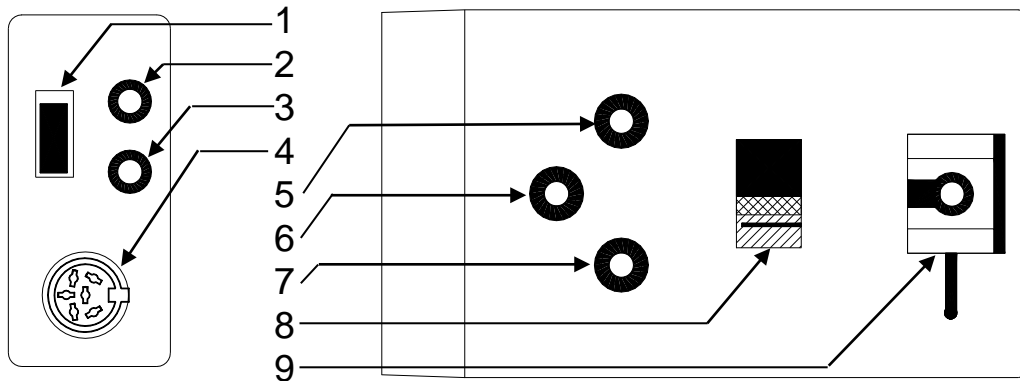


# Adapter 029 / 029A

## Potentialfreier Schalter



### Bedienungselemente und Anschlüsse

- 1 Ein / Ausschalter
- 2 Bananenbuchse Eingang Signal (grün)
- 3 Bananenbuchse Eingang Masse (schwarz)
- 4 6 pol. DIN Buchse Eingang
- 5 Bananenbuchse Ausgang ( Normaly Closed ) Öffner
- 6 Bananenbuchse Ausgang ( Common ) Mittelanschluß
- 7 Bananenbuchse Ausgang ( Normaly Open ) Schließer
- 8 Batterieanzeige
- 9 Blitzadapter (Option nur bei 029A)

### Prinzip:

Der Eingangsimpuls wird über ein Relais potentialfrei ausgegeben.

### Funktionsbeschreibung:

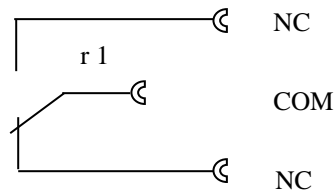
Eingang	Ausgang NC	Ausgang NO
offen	geschlossen	offen
geschlossen	offen	geschlossen

## Technische Daten:

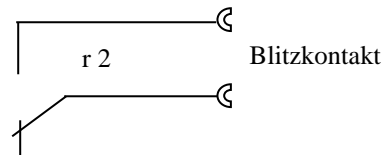
Speisung: 9V Block Alkaline  
 Stromverbrauch: ca. 1mA ohne Auslösung  
 ca. 16mA (30mA mit Blitzadapter) bei Auslösung  
 Lebensdauer der Batterie: ca. 450 Stunden bei 20°C (1 Impuls pro Sekunde)  
 ca. 75 Stunden bei -20°C (1 Impuls pro Sekunde)

Relaiskontakte:  
 U: <= 30 V  
 I: <= 100 mA  
 Schaltzeit: <= 1msec

Abmessungen: 120x65x32  
 Gewicht: 0,2 kg (mit Batterie)

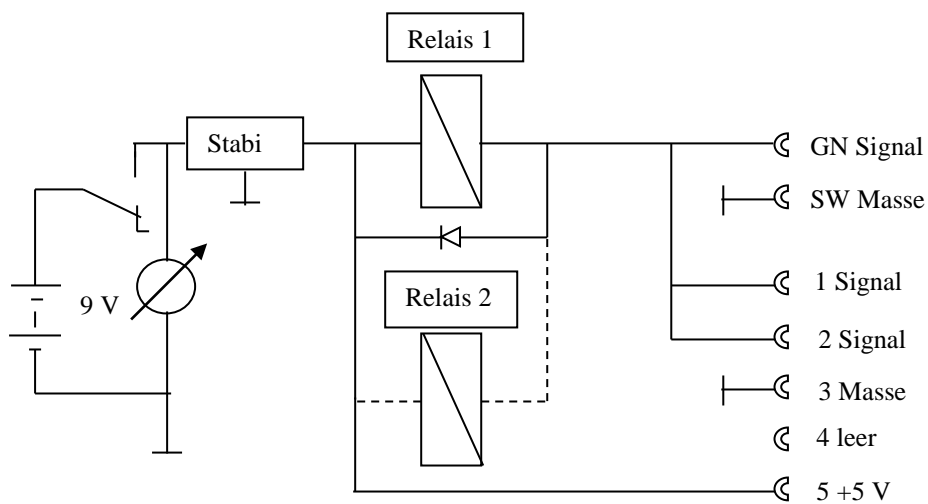


Zusätzlich bei 029A:



Bananenbuchse - Weiß

Auf Geräteunterseite befindet sich ein 3/8" Gewinde für Stativmontage



Signaleingang  
5 pol. Buchse

Signaleingang  
5 pol. Buchse

Relais 2 ist Option für Blitzadapter !